

«Code_client» - «Nom Client»
«Adresse»
«Code postal » «Ville»

Fondettes, le 29/11/2023
Référence : 2023_FSCA_Invacare Dolomite Gloss

Objet : INFORMATION SECURITE IMPORTANTE concernant les déambulateurs Invacare Dolomite Gloss fabriqués entre février 2020 et octobre 2022.

Madame, Monsieur, Cher Client,

Nous avons identifié qu'une quantité limitée de déambulateurs Invacare Dolomite Gloss ne se comporte pas comme prévu lorsqu'ils sont soumis à des chocs importants ou lorsqu'ils sont utilisés de manière intensive.

Le déambulateur Gloss a été testé et est conforme aux tests de fatigue et de charge statique selon la norme ISO 11199-2. Cependant, il a été constaté que la durabilité de son siège est affectée, avec un éventuel effet négatif sur sa résistance. Les œillets plastiques du mécanisme de pliage peuvent casser de façon prématurée lors de l'utilisation et peuvent engendrer la chute de l'utilisateur.

Par conséquent, Invacare a décidé, à titre préventif, de remplacer le croisillon des déambulateurs Invacare Dolomite Gloss concernés sur le terrain par un nouveau croisillon amélioré et plus résistant, afin de garantir leur utilisation en toute sécurité.

Afin de mettre en conformité ces déambulateurs Invacare Dolomite Gloss, nous vous demandons de diffuser cette information à l'ensemble des personnes concernées au sein de votre organisation, puis de remplacer le croisillon.

Nous vous envoyons avec ce courrier, les numéros de séries des déambulateurs qui vous concernent ainsi que les annexes I et II. Tous les déambulateurs Invacare Dolomite Gloss sur le marché sont concernés par cette information de sécurité importante, ils ont donc été **fabriqués entre février 2020 et octobre 2022** et la plage de numéros de série est comprise entre 20BHL0002 à 22J02000316.

Par ailleurs, conformément à la législation, l'Autorité Compétente ANSM, est informée de cette Information Sécurité.

Pour assurer la traçabilité et le bon déroulement de ces actions, nous vous demandons de :

- Confirmer à l'aide de l'**ANNEXE I** avoir reçu et diffusé au sein de votre organisation cette information sécurité. A réception de l'**ANNEXE I** nous vous enverrons le ou les kit(s) nécessaire(s).
- Vérifier les déambulateurs indiqués dans l'**ANNEXE I** et cesser leur utilisation en planifiant l'échange du croisillon.
- Réaliser le changement du croisillon grâce au kit de remplacement fourni par Invacare. Une fiche d'instruction est fournie pour le montage. Si vous ne pouvez pas réaliser cette opération pour des raisons techniques, vous pouvez nous retourner votre déambulateur.
- Confirmer le changement du croisillon, en nous retournant l'**ANNEXE II** de confirmation, et en précisant les numéros de série des déambulateurs sur lesquels vous avez remplacé les croisillons. Il est important de nous confirmer vos actions correctives au fur et à mesure afin de communiquer leur clôture auprès de l'ANSM.

Nous comprenons le désagrément occasionné par cette information, le but de notre action est d'assurer une utilisation des produits dans les meilleures conditions de sécurité et dans le respect des exigences réglementaires.

Nous nous tenons à votre disposition pour tout renseignement complémentaire et vous prions d'agréer, Madame, Monsieur, Cher Client, nos sincères salutations.

Lahoussine Abelque
Responsable Qualité


ANNEXE I : CONFIRMATION RECEPTION ET DIFFUSION DE L'INFORMATION SECURITE

Ce formulaire a pour objet de confirmer que les actions correctives, demandées par l'information sécurité référencée 2023_FSCA_Invacare Dolomite Gloss concernant les déambulateurs Invacare **Dolomite Gloss**, datée du 22.11.2023, ont été communiquées au sein de votre organisation, que les actions correctives sont en cours de réalisation et que vous planifiez de remplacer les croisillons sur les produits dont les numéros de série sont référencés dans ce formulaire.

INFORMATION SECURITE	
Référence	2023_FSCA_Invacare Dolomite Gloss
Date	22 novembre 2023
Nom Produit	Invacare Dolomite Gloss
Modèle / code commercial	
Numéros de série des déambulateurs concernés	
Code Client	
Nom Client	
Email de communication	

CONFIRMATION RECEPTION
<p><input type="checkbox"/> Je vous confirme avoir pris note de l'information sécurité référencée n°2023_FSCA_Invacare Dolomite Gloss concernant les déambulateurs Dolomite Gloss et que cette information a été diffusée au sein de mon organisation.</p> <p><input type="checkbox"/> Veillez m'envoyer les kits de remplacement à utiliser. A réception de ces kits, je m'engage à faire le changement dans les meilleurs délais et à vous confirmer le changement à l'aide de l'ANNEXE II.</p> <p><i>NB: si vous ne pouvez pas réaliser cette opération pour des raisons techniques, vous avez la possibilité de nous retourner vos déambulateurs, merci dans ce cas de contacter notre Service Client pour l'organisation du retour de vos produits.</i></p>

 **Veillez compléter et nous retourner ce formulaire par courriel à l'adresse : materiovigilance@invacare.com**

 En cas d'impossibilité (ex : déambulateur perdu, détruit, revendu, numéro de série erroné, ne vous appartient pas, n'est plus utilisé ...) merci de nous retourner ce formulaire **en citant le motif ci-dessous**, daté et signé et spécifier les numéros de série des produits pour lesquels vous ne pouvez pas réaliser cette action.

Motif :

Numéros de série

Date :

Signature :

ANNEXE II : CONFIRMATION ACTION CORRECTIVE

Ce formulaire a pour objet de confirmer que les actions correctives, demandées par l'information sécurité référencée 2023_FSCA_Invacare Dolomite Gloss concernant les déambulateurs Invacare **Dolomite Gloss**, datée du 22.11.2023, sont en cours de réalisation et que vous avez remplacé les croisillons sur les produits dont les numéros de série sont notés dans ce formulaire.

INFORMATION SECURITE	
Référence	2023_FSCA_Invacare Dolomite Gloss
Date	22 novembre 2023
Nom Produit	Invacare Dolomite Gloss
Modèle / code commercial	
Numéros de série des déambulateurs concernés	
Code Client	
Nom Client	
Email de communication	

CONFIRMATION ACTION CORRECTIVE	
<input type="checkbox"/> Je vous confirme avoir remplacé les croisillons sur les déambulateurs Invacare Dolomite Gloss dont les numéros de série sont identifiés ci-contre.	Liste des numéros de série dont les croisillons ont été remplacés :
<i>NB : Il n'est pas nécessaire de retourner les croisillons remplacés, vous vous engagez par ce formulaire à les mettre au rebut.</i>	

☞ **Veillez compléter et nous retourner ce formulaire par courriel à l'adresse : materiovigilance@invacare.com**

Votre réponse est la preuve que l'action corrective a été réalisée, elle nous permet de suivre l'état d'avancement de vos actions et informer les Autorités Compétentes.
Nous vous demandons de nous informer de façon régulière, de préférence mensuelle.

☞ En cas d'impossibilité (ex : déambulateur perdu, détruit, revendu, numéro de série erroné, ne vous appartient pas, n'est plus utilisé ...) merci de nous retourner ce formulaire **en citant le motif ci-dessous**, daté et signé et spécifier les numéros de série des produits pour lesquels vous ne pouvez pas réaliser cette action.

Motif :

Numéros de série

Date :

Signature :



Yes, you can.

FR_Liste Gloss_SN_FSCA_Invacare Dolomite Gloss

20F02003553	20J02000566	20K02003127	21B02001636	21B02001785
20F02003584	20J02000567	20K02003192	21B02001637	21B02001786
20F02003585	20J02000568	20K02003193	21B02001638	21B02001787
20F02003586	20J02000569	20K02003378	21B02001639	21B02001788
20F02003587	20J02000570	20K02004020	21B02001640	21B02001789
20F02003588	20J02000571	20K02004021	21B02001641	21B02001790
20F02003590	20J02000572	20L02000214	21B02001642	21B02001791
20F02003591	20J02000573	20L02000215	21B02001643	21B02001792
20F02003592	20J02000574	20L02000363	21B02001644	21B02001793
20GHL0202	20J02000575	20L02000364	21B02001645	21B02001794
20I02001390	20J02000576	20L02001574	21B02001646	21B02001795
20I02001391	20J02000577	20L02001736	21B02001647	21B02001796
20I02001392	20J02000578	20L02002133	21B02001648	21B02001798
20I02001393	20J02000579	20L02002535	21B02001649	21B02001799
20I02001394	20J02002922	20L02002790	21B02001650	21B02001800
20I02001395	20J02002923	21A02000006	21B02001651	21B02001801
20I02001396	20J02002924	21A02001693	21B02001652	21B02001802
20I02001397	20J02002925	21B02001507	21B02001653	21B02001803
20iHL0086	20J02002926	21B02001508	21B02001654	21B02001804
20iHL0087	20J02002927	21B02001509	21B02001655	21B02001805
20iHL0092	20J02002928	21B02001602	21B02001656	21B02001806
20J02000529	20J02002929	21B02001603	21B02001657	21B02001807
20J02000530	20J02002930	21B02001604	21B02001658	21B02001808
20J02000531	20J02002931	21B02001605	21B02001659	21B02001809
20J02000532	20J02002932	21B02001606	21B02001660	21B02001908
20J02000533	20J02002933	21B02001607	21B02001661	21B02001909
20J02000534	20J02002934	21B02001608	21B02001662	21B02001910
20J02000535	20J02002935	21B02001609	21B02001663	21B02001911
20J02000536	20J02002936	21B02001610	21B02001761	21B02001912
20J02000537	20J02002938	21B02001611	21B02001762	21B02001913
20J02000538	20J02002939	21B02001612	21B02001763	21B02001914
20J02000539	20J02002940	21B02001613	21B02001764	21B02001915
20J02000540	20J02002941	21B02001614	21B02001765	21B02001916
20J02000541	20J02002942	21B02001615	21B02001766	21B02001917
20J02000542	20J02002943	21B02001616	21B02001767	21B02001918
20J02000543	20J02002944	21B02001617	21B02001768	21B02001919
20J02000544	20J02002945	21B02001618	21B02001769	21B02001920
20J02000545	20J02002946	21B02001619	21B02001770	21B02001921
20J02000546	20J02002947	21B02001620	21B02001771	21B02001922
20J02000547	20J02002948	21B02001621	21B02001772	21B02001923
20J02000548	20J02003218	21B02001622	21B02001773	21B02001924
20J02000549	20J02003219	21B02001623	21B02001774	21B02001925
20J02000550	20J02003220	21B02001624	21B02001775	21B02001926
20J02000551	20J02003221	21B02001625	21B02001776	21B02001927
20J02000552	20K02000039	21B02001628	21B02001777	21B02001928
20J02000553	20K02000357	21B02001629	21B02001778	21B02001929
20J02000554	20K02002707	21B02001630	21B02001779	21B02001930



Yes, you can.

FR_Liste Gloss_SN_FSCA_Invacare Dolomite Gloss

20J02000555	20K02002708	21B02001631	21B02001780	21B02001931
20J02000556	20K02002833	21B02001632	21B02001781	21B02001932
20J02000557	20K02002834	21B02001633	21B02001782	21B02001933
20J02000558	20K02002837	21B02001634	21B02001783	21B02001934
20J02000559	20K02002838	21B02001635	21B02001784	21B02001935
21B02001936	21B02001988	21B02002065	21C02002312	21D02002328
21B02001937	21B02001989	21B02002066	21C02002313	21DHL0093
21B02001938	21B02001990	21B02002067	21C02002314	21DHL0123
21B02001939	21B02001991	21B02002068	21C02002315	21DHL0124
21B02001940	21B02002016	21B02002069	21C02002316	21DHL0127
21B02001941	21B02002017	21B02002070	21C02002317	21DHL0130
21B02001942	21B02002018	21B02002071	21C02002318	21DHL0131
21B02001943	21B02002019	21B02002072	21C02002319	21DHL0132
21B02001944	21B02002020	21B02002073	21C02002320	21DHL0133
21B02001945	21B02002021	21B02002074	21C02002321	21DHL0176
21B02001946	21B02002022	21B02002075	21C02002322	21DHL0179
21B02001947	21B02002023	21B02002076	21C02002323	21DHL0180
21B02001948	21B02002024	21B02002077	21C02002324	21DHL0181
21B02001949	21B02002025	21B02002078	21C02002347	21DHL0191
21B02001950	21B02002026	21B02002079	21D02000031	21DHL0256
21B02001951	21B02002027	21B02002080	21D02000032	21DHL0260
21B02001952	21B02002028	21B02002081	21D02000033	21DHL0267
21B02001953	21B02002029	21B02002082	21D02000413	21DHL0269
21B02001954	21B02002030	21B02002083	21D02000565	21DHL0312
21B02001955	21B02002031	21B02002084	21D02000566	21DHL0314
21B02001956	21B02002032	21B02002085	21D02000567	21DHL0320
21B02001957	21B02002033	21B02002086	21D02000569	21DHL0321
21B02001958	21B02002034	21B02002087	21D02000646	21DHL0322
21B02001959	21B02002035	21B02002088	21D02001674	21DHL0324
21B02001960	21B02002036	21B02002089	21D02001678	21DHL0325
21B02001961	21B02002037	21B02002090	21D02001740	21DHL0326
21B02001962	21B02002038	21B02002091	21D02001741	21dHL0365
21B02001963	21B02002039	21B02002092	21D02001742	21dHL0389
21B02001964	21B02002040	21B02002093	21D02001743	21dHL0395
21B02001965	21B02002041	21B02002094	21D02001744	21DHL0401
21B02001966	21B02002042	21B02002095	21D02001745	21DHL0405
21B02001967	21B02002043	21B02002096	21D02001746	21DHL0413
21B02001968	21B02002044	21B02002097	21D02001747	21DHL0420
21B02001969	21B02002045	21B02002098	21D02001748	21DHL0457
21B02001970	21B02002046	21B02002099	21D02001749	21dHL0466
21B02001971	21B02002047	21B02002100	21D02001750	21DHL0474
21B02001972	21B02002048	21C02000122	21D02001751	21DHL0496
21B02001973	21B02002049	21C02001681	21D02001752	21DHL0497
21B02001974	21B02002050	21C02001903	21D02001753	21DHL0498
21B02001975	21B02002051	21C02002056	21D02001754	21DHL0499
21B02001976	21B02002053	21C02002073	21D02001755	21DHL0512
21B02001977	21B02002054	21C02002300	21D02001756	21DHL0513



Yes, you can.

FR_Liste Gloss_SN_FSCA_Invacare Dolomite Gloss

21B02001978	21B02002055	21C02002302	21D02001757	21DHL0514
21B02001979	21B02002056	21C02002303	21D02001758	21DHL0516
21B02001980	21B02002057	21C02002304	21D02001759	21DHL0517
21B02001981	21B02002058	21C02002305	21D02001760	21DHL0518
21B02001982	21B02002059	21C02002306	21D02001761	21DHL0522
21B02001983	21B02002060	21C02002307	21D02001762	21DHL0582
21B02001984	21B02002061	21C02002308	21D02001763	21DHL0661
21B02001985	21B02002062	21C02002309	21D02002325	21DHL0702
21B02001986	21B02002063	21C02002310	21D02002326	21DHL0704
21B02001987	21B02002064	21C02002311	21D02002327	21DHL0705
21DHL0708	21DHL1021	21EHL0076	21EHL0281	21EHL0619
21DHL0710	21DHL1022	21EHL0078	21EHL0282	21EHL0620
21DHL0728	21DHL1026	21ehl0083	21EHL0283	21EHL0621
21DHL0729	21DHL1028	21EHL0086	21EHL0286	21EHL0622
21DHL0730	21DHL1029	21EHL0088	21EHL0287	21EHL0623
21DHL0731	21DHL1030	21EHL0089	21EHL0288	21EHL0624
21DHL0732	21DHL1031	21EHL0101	21ehl0289	21EHL0625
21DHL0734	21DHL1040	21EHL0104	21EHL0291	21EHL0626
21DHL0736	21DHL1042	21EHL0105	21EHL0293	21EHL0629
21DHL0871	21DHL1043	21EHL0107	21EHL0294	21EHL0631
21DHL0884	21DHL1044	21EHL0108	21EHL0295	21EHL0639
21DHL0890	21DHL1050	21EHL0109	21EHL0459	21EHL0669
21DHL0894	21E02000005	21EHL0111	21EHL0479	21EHL0685
21DHL0906	21E02000932	21EHL0112	21EHL0492	21EHL0688
21DHL0907	21E02002175	21EHL0114	21EHL0503	21EHL0691
21DHL0911	21E02002315	21EHL0115	21EHL0508	21EHL0695
21DHL0912	21E02002316	21EHL0116	21EHL0519	21EHL0696
21DHL0913	21E02002317	21EHL0119	21EHL0520	21EHL0697
21DHL0914	21E02002318	21EHL0120	21EHL0524	21EHL0698
21DHL0924	21E02002319	21EHL0123	21EHL0526	21EHL0700
21DHL0926	21E02002320	21EHL0124	21EHL0532	21EHL0712
21DHL0927	21E02002321	21EHL0127	21EHL0537	21EHL0714
21DHL0929	21E02002322	21EHL0129	21EHL0538	21EHL0715
21DHL0930	21E02002323	21EHL0131	21EHL0539	21EHL0716
21DHL0931	21E02002324	21EHL0132	21EHL0540	21EHL0717
21DHL0932	21E02002325	21EHL0134	21EHL0541	21EHL0718
21DHL0933	21e02002326	21EHL0135	21EHL0542	21EHL0719
21DHL0935	21E02002849	21EHL0146	21EHL0543	21EHL0720
21DHL0936	21EHL0001	21eHL0147	21EHL0544	21EHL0721
21DHL0939	21EHL0002	21EHL0157	21EHL0545	21EHL0722
21DHL0941	21EHL0003	21EHL0158	21EHL0546	21EHL0723
21DHL0945	21EHL0004	21eHL0161	21EHL0547	21EHL0724
21DHL0955	21EHL0005	21eHL0162	21EHL0548	21EHL0725
21DHL0956	21EHL0007	21eHL0163	21EHL0549	21EHL0726
21DHL0957	21EHL0008	21EHL0172	21EHL0550	21EHL0727
21DHL0960	21EHL0009	21EHL0186	21EHL0551	21EHL0728
21DHL0961	21EHL0010	21EHL0189	21EHL0552	21EHL0729



Yes, you can.

FR_Liste Gloss_SN_FSCA_Invacare Dolomite Gloss

21DHL0962	21EHL0011	21EHL0190	21EHL0553	21EHL0730
21DHL0964	21EHL0012	21ehl0207	21EHL0554	21EHL0731
21DHL0965	21EHL0015	21ehl0208	21EHL0580	21EHL0733
21DHL0970	21EHL0037	21EHL0222	21EHL0582	21EHL0734
21DHL0971	21EHL0038	21EHL0228	21EHL0592	21EHL0735
21DHL0972	21EHL0042	21EHL0229	21EHL0597	21EHL0736
21DHL0973	21EHL0043	21EHL0230	21EHL0609	21EHL0737
21DHL0974	21EHL0044	21EHL0232	21EHL0610	21eHL0743
21DHL0975	21EHL0045	21EHL0235	21EHL0611	21eHL0744
21DHL0976	21EHL0055	21EHL0236	21EHL0612	21eHL0749
21DHL0982	21EHL0056	21EHL0237	21EHL0613	21F02000096
21DHL0985	21EHL0057	21EHL0239	21EHL0614	21F02000889
21DHL0988	21EHL0068	21EHL0243	21EHL0615	21F02001173
21DHL1010	21EHL0074	21EHL0276	21EHL0617	21F02001343
21DHL1018	21EHL0075	21EHL0279	21EHL0618	21F02001459
21F02001860	21FHL0010	21FHL0160	21FHL0247	21G02000231
21F02001861	21FHL0012	21FHL0161	21FHL0248	21G02000232
21F02001862	21FHL0015	21FHL0162	21FHL0249	21G02000233
21F02001887	21FHL0018	21FHL0169	21FHL0250	21G02000234
21F02001888	21FHL0020	21FHL0170	21FHL0283	21G02000235
21F02001889	21FHL0027	21FHL0173	21FHL0347	21G02000236
21F02001890	21FHL0028	21FHL0174	21FHL0348	21G02000237
21F02001891	21FHL0030	21FHL0175	21FHL0349	21G02000238
21F02001960	21FHL0033	21FHL0176	21FHL0360	21G02000239
21F02002019	21FHL0034	21FHL0177	21FHL0361	21G02000416
21F02002021	21FHL0035	21FHL0178	21FHL0366	21G02000420
21F02002226	21FHL0036	21FHL0180	21FHL0367	21G02000421
21F02002598	21fHL0043	21fHL0181	21FHL0368	21G02000422
21F02002662	21FHL0046	21FHL0183	21FHL0372	21G02000423
21F02002663	21FHL0056	21FHL0184	21FHL0373	21G02000424
21F02002707	21fHL0058	21FHL0185	21FHL0377	21G02000425
21F02002708	21FHL0060	21FHL0193	21fh0379	21G02000426
21F02002710	21FHL0061	21FHL0196	21FHL0380	21G02000427
21F02002912	21FHL0062	21FHL0198	21FHL0381	21G02000428
21F02002913	21FHL0064	21FHL0200	21FHL0384	21G02000429
21F02002914	21FHL0068	21FHL0203	21FHL0386	21G02000430
21F02003020	21FHL0080	21FHL0205	21fh0387	21G02000431
21F02003021	21FHL0082	21FHL0206	21FHL0388	21G02000432
21F02003022	21FHL0090	21FHL0210	21FHL0390	21G02000433
21F02003023	21fHL0095	21FHL0211	21G02000200	21G02000434
21F02003024	21FHL0118	21FHL0212	21G02000204	21G02000435
21F02003025	21FHL0119	21FHL0213	21G02000205	21G02000436
21F02003026	21FHL0120	21FHL0214	21G02000206	21G02000437
21F02003027	21FHL0121	21FHL0219	21G02000207	21G02000438
21F02003028	21FHL0122	21FHL0220	21G02000208	21G02000439
21F02003029	21FHL0123	21FHL0221	21G02000209	21G02000441
21F02003030	21FHL0124	21FHL0225	21G02000210	21G02000442



Yes, you can.

FR_Liste Gloss_SN_FSCA_Invacare Dolomite Gloss

21F02003031	21FHL0125	21FHL0226	21G02000211	21G02000443
21F02003033	21FHL0126	21FHL0227	21G02000212	21G02000444
21F02003034	21FHL0129	21FHL0228	21G02000213	21G02000733
21F02003036	21FHL0130	21FHL0229	21G02000214	21G02001036
21F02003038	21FHL0131	21FHL0230	21G02000215	21G02001066
21F02003042	21FHL0132	21FHL0231	21G02000216	21G02001067
21F02003044	21FHL0133	21FHL0233	21G02000217	21G02001091
21F02003045	21FHL0135	21FHL0234	21G02000218	21G02001198
21F02003046	21FHL0136	21FHL0235	21G02000219	21G02001207
21F02003048	21FHL0142	21FHL0236	21G02000220	21G02001209
21F02003049	21FHL0143	21FHL0237	21G02000221	21G02001210
21F02003050	21FHL0144	21FHL0238	21G02000222	21G02001314
21F02003094	21FHL0145	21FHL0239	21G02000223	21G02001316
21FHL0003	21FHL0146	21FHL0240	21G02000224	21G02001318
21FHL0004	21FHL0148	21FHL0241	21G02000225	21G02001320
21FHL0005	21FHL0151	21FHL0242	21G02000226	21G02001323
21FHL0006	21FHL0152	21FHL0243	21G02000227	21G02001325
21FHL0007	21FHL0153	21FHL0244	21G02000228	21G02001326
21FHL0008	21FHL0154	21FHL0245	21G02000229	21G02001675
21FHL0009	21FHL0155	21FHL0246	21G02000230	21G02001676
21G02001677	21IHL0010	21IHL0096	21IHL0180	21KHL0301
21G02002055	21IHL0011	21IHL0097	21IHL0181	21KHL0304
21G02002056	21IHL0012	21IHL0098	21IHL0183	21KHL0306
21G02002365	21IHL0013	21IHL0099	21IHL0189	21KHL0307
21H02000266	21IHL0016	21IHL0100	21IHL0191	21KHL0308
21H02000269	21IHL0017	21IHL0101	21IHL0197	21KHL0309
21H02000272	21IHL0018	21IHL0104	21IHL0198	21KHL0311
21H02000273	21IHL0019	21IHL0105	21IHL0199	21KHL0312
21H02000274	21IHL0020	21IHL0106	21IHL0200	21KHL0313
21H02000275	21IHL0021	21IHL0111	21IHL0201	21KHL0314
21H02000276	21IHL0022	21IHL0112	21IHL0202	21KHL0315
21H02000277	21IHL0023	21IHL0113	21IHL0203	21KHL0316
21H02000278	21IHL0024	21IHL0114	21IHL0204	21KHL0317
21H02000279	21IHL0026	21IHL0116	21IHL0205	21KHL0318
21H02000280	21IHL0028	21IHL0121	21IHL0206	21KHL0319
21H02000282	21IHL0029	21IHL0122	21IHL0207	21KHL0320
21H02000283	21IHL0030	21IHL0125	21IHL0208	21KHL0321
21H02000609	21IHL0036	21IHL0126	21IHL0209	21KHL0325
21H02000610	21IHL0040	21IHL0127	21IHL0210	21KHL0326
21H02000612	21IHL0042	21IHL0130	21IHL0212	21KHL0339
21H02000613	21IHL0043	21IHL0131	21IHL0213	21KHL0340
21H02000614	21IHL0044	21IHL0132	21IHL0214	21KHL0341
21H02000615	21IHL0045	21IHL0134	21IHL0215	21KHL0345
21H02000616	21IHL0047	21IHL0135	21IHL0216	21KHL0349
21H02000617	21IHL0049	21IHL0136	21IHL0217	21KHL0392
21H02000618	21IHL0050	21IHL0138	21IHL0218	21KHL0427
21H02000619	21IHL0051	21IHL0140	21IHL0219	21KHL0428



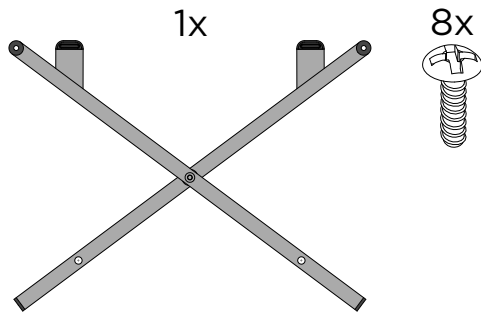
Yes, you can.

FR_Liste Gloss_SN_FSCA_Invacare Dolomite Gloss

21H02000620	21IHL0052	21IHL0143	21IHL0220	21KHL0430
21H02000621	21IHL0053	21IHL0144	21IHL0221	21KHL0432
21H02000622	21IHL0054	21IHL0145	21IHL0280	21KHL0433
21H02000623	21IHL0055	21IHL0146	21IHL0286	21KHL0434
21H02000626	21IHL0056	21IHL0148	21IHL0303	21KHL0436
21H02000627	21IHL0057	21IHL0149	21IHL0308	21KHL0438
21H02002092	21IHL0058	21IHL0161	21IHL0310	21KHL0439
21H02002094	21IHL0059	21IHL0162	21IHL0312	21KHL0442
21HHL0227	21IHL0060	21IHL0163	21IHL0315	21KHL0443
21HHL0253	21IHL0077	21IHL0164	21IHL0316	21KHL0444
21hHL0263	21IHL0081	21IHL0165	21IHL0317	21KHL0457
21hHL0264	21IHL0082	21IHL0166	21IHL0318	22bhl0056
21hHL0296	21IHL0083	21IHL0167	21IHL0319	22BHL0244
21hHL0300	21IHL0084	21IHL0168	21IHL0385	22bHL0280
21HHL0304	21IHL0085	21IHL0169	21IHL0386	22bhl0397
21I02001569	21IHL0086	21IHL0170	21IHL0413	22BHL0410
21IHL0001	21IHL0087	21IHL0171	21IHL0420	22bhl0419
21IHL0002	21IHL0088	21IHL0172	21IHL0422	22BHL0426
21IHL0003	21IHL0089	21IHL0173	21IHL0427	22bhl0440
21IHL0004	21IHL0090	21IHL0174	21IHL0436	22bhl0442
21IHL0005	21IHL0091	21IHL0175	21IHL0451	
21IHL0006	21IHL0092	21IHL0176	21KHL0271	
21IHL0007	21IHL0093	21IHL0177	21KHL0275	
21IHL0008	21IHL0094	21IHL0178	21KHL0291	
21IHL0009	21IHL0095	21IHL0179	21KHL0297	

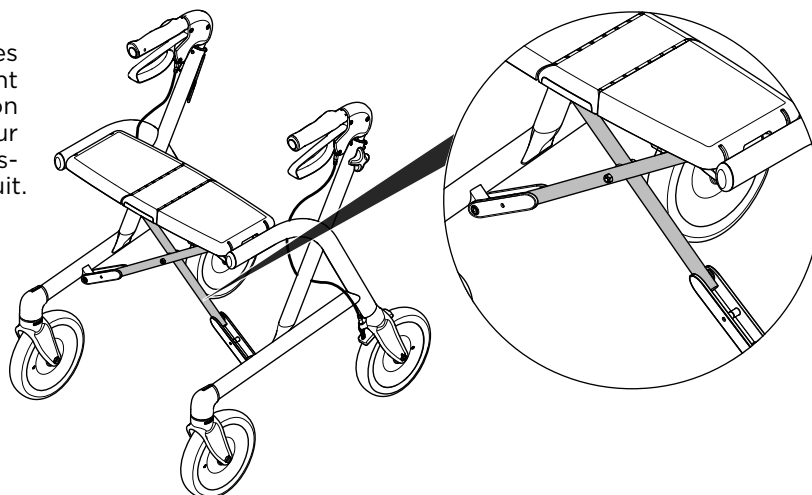
Instructions relatives à l'assemblage de Dolomite® Gloss®

i Temps approximatif nécessaire pour le remplacement du croisillon | quinze minutes (15')

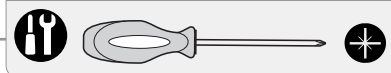


i Le présent document fournit les instructions relatives au remplacement du croisillon d'origine par une version nouvellement conçue, nécessaire pour résoudre les problèmes liés à la résistance et à la performance de ce produit.

i Il s'avère **important** de vérifier l'intégrité de l'assise. Avant de commencer cette procédure, effectuez une évaluation approfondie de l'état actuel du produit (*reportez-vous à « Liste de vérification », dans Manuel de maintenance du produit*).



1. Séparation de l'assise du rollator*

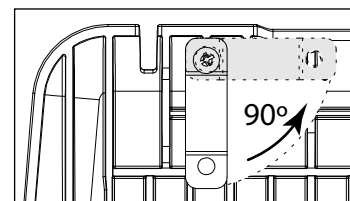


- Dévissez et retirez les huit vis (2xⒶ, 2xⒷ, 2xⒸ et 2xⒹ), et les quatre supports qui fixent l'assise au châssis du rollator.
- Séparez l'assise du rollator.



i *Alternativement à Étape 1. Vous pouvez retirer les quatre vis intérieures (1xⒶ, 1xⒷ, 1xⒸ et 1xⒹ), et desserrer uniquement les vis extérieures, de sorte à faire pivoter les supports vers l'extérieur à 90° et séparer l'assise du châssis du rollator.

En ayant recours à cette alternative, vous pouvez conserver les quatre supports fixés à l'assise, ce qui facilite l'installation de l'assise au châssis après avoir procédé à l'assemblage du nouveau croisillon.



Invacare Rea AB
Växjövägen 303
SE-343 71 Diö
Sweden

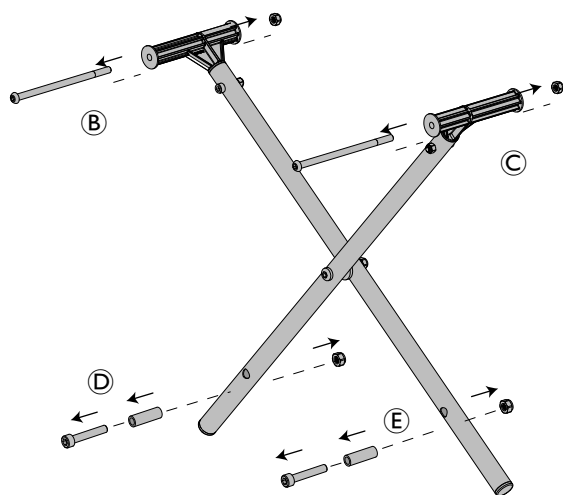
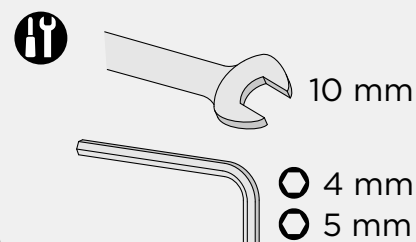
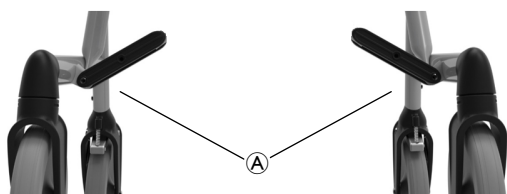
Dolomite



Yes, you can.®

2. Démontage du croisillon du châssis

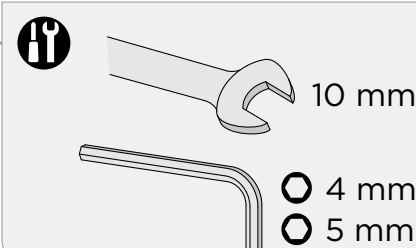
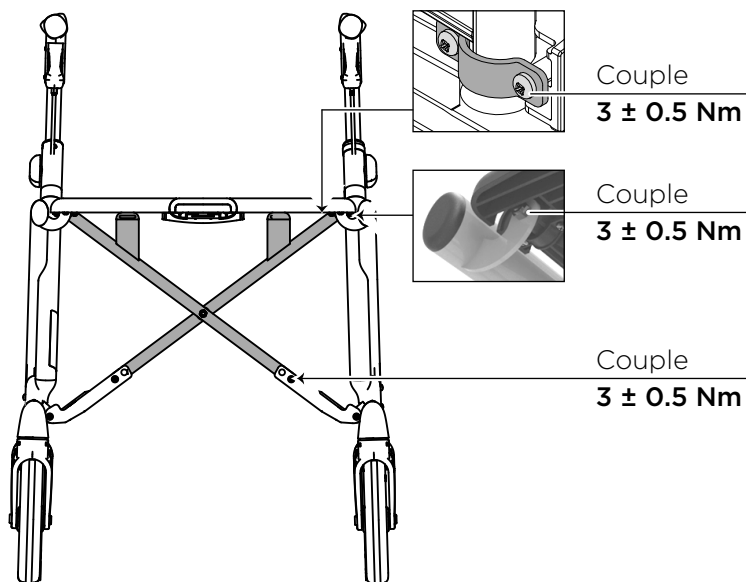
i Les deux biellettes en plastique (A), ne doivent pas se détacher du cadre lors du démontage du croisillon.



- Dévissez les connecteurs (écrous et boulons) supérieurs gauche (B) et droit (C) situés entre le croisillon et le châssis du rollator.
- Dévissez les biellettes (écrous, entretoises et boulons) inférieures gauche (D) et droit (E) situées entre le croisillon et le châssis du rollator.
- Retirez et jetez le croisillon d'origine.

3. Assemblage du nouveau croisillon

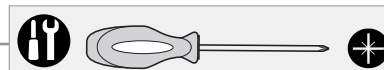
Voir Étape 2. dans l'ordre inverse.



i Ne **PAS** oublier d'utiliser les entretoises lors de la fixation des biellettes inférieures (D) et (E) situées entre le châssis et le croisillon.

4. Rattachez à nouveau l'assise au rollator

Voir Étape 1. dans l'ordre inverse et Étape 3. pour les informations relatives au couplage.



i En cas de dommage ou de perte des vis d'origine, utilisez les vis fournies avec le nouveau croisillon pour fixer à nouveau l'assise.



Invacare Rea AB
Växjövägen 303
SE-343 71 Diö
Sweden

Dolomite



Yes, you can!